



# Інструкція з експлуатації

## ЗМІННИЙ ОБ'ЄКТИВ ДЛЯ ЦИФРОВОЇ КАМЕРИ

Дякуємо за придбання продукції Panasonic.  
Перед використанням цього продукту уважно прочитайте ці інструкції і збережіть посібник для подальшого використання.

Цей об'єктив можна використовувати з цифровою фотокамерою, яка відповідає стандарту L-Mount компанії Leica Camera AG. Вона сумісна з повноформатною матрицею формату 35 мм.

- Для полегшення зйомки рекомендуємо оновити мікропрограму цифрової фотокамери й об'єктива до найновішої версії.
- Щоб переглянути найсвіжіші відомості про мікропрограму або завантажити/оновити її, перейдіть на зазначений нижче сайт підтримки.  
<https://panasonic.jp/support/global/cs/dsc/>  
(лише англійською мовою)

- 
- L-Mount є товарним знаком або зареєстрованим товарним знаком компанії Leica Camera AG.
  - Інші імена, назви компаній, назви виробів, які вживаються в цьому документі, є торговельними марками або зареєстрованими торговельними марками відповідних компаній.

## Зміст

Інформація для вашої безпеки.....	3
Запобіжні заходи .....	3
Стандартні аксесуари .....	4
Назви та призначення компонентів.....	5
Встановлення об'єктива .....	6
Запобіжні заходи щодо використання .....	8
Усунення несправностей .....	9
Технічні характеристики.....	10

## Інформація для вашої безпеки

Тримайте пристрій якомога далі від електромагнітного обладнання (наприклад, мікрохвильових печей, телевізорів, відеоігор, радіопередавачів, високовольтних ліній електропередач тощо).

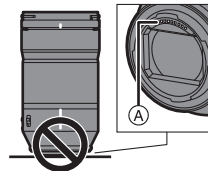
- Не використовуйте камеру поблизу мобільних телефонів, оскільки їх шум може погано впливати на знімки і звук.
- Якщо на камеру погано впливає електромагнітне обладнання і вона неправильно працює, вимкніть камеру та вийміть батарейки та/або від'єднайте мережевий адаптер змінного струму. Потім вставте батарейки знову та/або знов підключіть мережевий адаптер змінного струму й увімкніть камеру.

## Запобіжні заходи

### ■ Поводження з об'єктивом

- Використовуючи цей об'єктив, будьте обережні, щоб не впустити та не вдарити його, а також не застосувати до нього надмірну силу. Це може призвести до несправності або пошкодження об'єктива та цифрової фотокамери.
- На якість зображень можуть вплинути пил, бруд і забруднення поверхні скла (водою, маслом, відбитками пальців тощо). До та після зйомки видаляйте пил та бруд із поверхні об'єктива за допомогою повітрорудки, потім обережно витирайте його поверхню сухою м'якою тканиною.

- Щоб уникнути накопичення пилу й інших частинок на об'єктиві або на його внутрішній поверхні, приєднуйте кришку об'єктива та задню кришку об'єктива, коли він не використовується.
- Щоб захистити контакти об'єктива (A), не робіть таких дій (це може призвести до несправностей):
  - не торкайтеся до контактів об'єктива;
  - не забруднюйте контакти об'єктива;
  - не розташовуйте об'єктив кріпильною поверхнею донизу.



### ■ Захист від пилу та бризок

- “Захист від пилу та бризок” — термін, який використовується для позначення надзвичайно високого рівня захисту цього об'єктива від впливу мінімальної кількості вологи, води чи пилу. Захист від пилу та бризок не гарантує відсутність пошкодження об'єктива в разі безпосереднього контакту з водою або проникнення пилу. Щоб забезпечити достатній захист від пилу й бризок, вживайте зазначених далі запобіжних заходів. Якщо об'єктив не працює належним чином, зверніться до дилера або в компанію Panasonic.
  - Прикріплюйте до цифрової фотокамери, яка має захист від пилу та бризок.

- Прикріплюйте та знімайте об'єktiv так, щоб сторонні матеріали, як-от пісок, пил і краплі води, не потрапляли в цифрову камеру, об'єktiv, гумову прокладку для кріплення об'єктива та контакти об'єктива.
- Якщо на об'єktiv потрапили краплі води або іншої рідини, протріть їх м'якою сухою тканиною.
- Щоб покращити захист об'єктива від пилу та бризок, у його кріпленні використовується гумове ущільнення для об'єктива.
  - Гумове ущільнення об'єктива залишає сліди на кріпленні цифрової фотокамери, але це не впливає на її роботу.
  - Докладніше про заміну гумового ущільнення кріплення об'єктива можна дізнатися, зв'язавшись із компанією Panasonic.

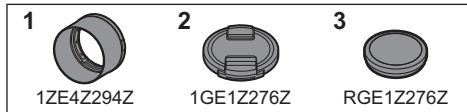
#### ■ Конденсація (якщо на об'єktivі утворився конденсат)

- Конденсат утворюється, коли змінюється температура або вологість навколишнього середовища. Майте на увазі, що конденсат може забруднити об'єktiv, призвести до появи плісняви та несправностей.
- У разі утворення конденсату вимкніть цифрову фотокамеру та залиште її приблизно на 2 години. Волога зникне природним шляхом, коли температура пристрою стане близькою до температури навколишнього середовища.

- Придбані вироби можуть відрізнятися від виробів, описаних у цьому документі, за зовнішнім виглядом і технічними характеристиками. Це пояснюється внесеними пізніше в продукцію покращеннями.

## Стандартні аксесуари

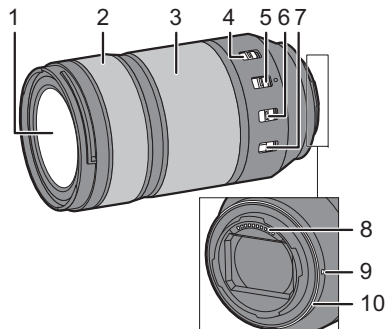
Перед використанням виробу перевірте, що всі приладдя поставлені в комплекті. Номери виробів вірні за станом на лютий 2021 р. Вони можуть змінюватися.



- 1 Бленда об'єктива
- 2 Кришка об'єктива\*
- 3 Задня кришка об'єктива\*

\* Прикріплено до об'єктива в момент продажу.

## Назви та призначення компонентів



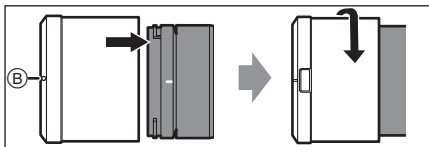
- 1** Поверхня об'єктива
- 2** Кільце настройки фокусу  
Якщо вибрано значення ручного фокусування (MF), щоб встановити фокус, поверніть кільце фокусування.  
У меню сумісних цифрових фотокамер можна встановити значення переміщення фокуса за допомогою кільця фокусування. Докладніші відомості див. в інструкції з експлуатації цифрової фотокамери.
- 3** Кільце трансфокатора  
Збільшення до телескопічного або ширококутного режиму.

- 4** Селекторний перемикач діапазону фокусної відстані  
Можна вибрати діапазон фокусної відстані для АФ.  
[FULL]: фокусування можливе в усьому діапазоні.  
[3m-∞]: фокусування можливе в діапазоні від 3,0 м до нескінченності.
  - Швидкість фокусування в режимі автоматичного фокусування зростає, якщо обмежити діапазон фокусної відстані для цього режиму.
- 5** Перемикач AF/MF  
Перемикач між автоматичним (AF) і ручним фокусуванням (MF).
  - Коли для цифрової фотокамери встановлено значення MF, виконуватиметься операція ручного фокусування, незалежно від того, що вибрано на перемикачі AF/MF.
- 6** Перемикач O.I.S.  
Якщо перемикач системи оптичної стабілізації (O.I.S.) встановлений у положення [ON], то функція стабілізатора увімкнута.
  - При використанні штатива рекомендується встановити перемикач O.I.S. у положення [OFF].
- 7** Перемикач блокування трансфокатора  
Якщо фокусна відстань становить 70 мм, а перемикач блокування трансфокатора встановлено в положення [LOCK], кільце трансфокатора заблокується.
  - Переносячи об'єктив, застосовуйте фіксатор кільця трансфокатора, щоб об'єктив не витягнувся від власної ваги.
- 8** Точки контакту
- 9** Позначка для кріплення об'єктива
- 10** Гумове ущільнення кріплення об'єктива



### Примітка

- Під час перенесення бленду об'єктива можна приєднати у зворотному напрямку.
- 1 Сумістіть позначку **(B)** (O) на бленді об'єктива з позначкою на краю об'єктива.
  - 2 Установіть бленду об'єктива, повернувши її в напрямку стрілки до клацання.



- У разі зйомки з фотоспалахом рекомендовано знімати бленду об'єктива, оскільки вона може блокувати світло від спалаху.
- Щоб об'єктив не впав, у жодному разі не переносьте його, тримаючи лише за бленду об'єктива.

### ■ Примітки щодо використання фільтра

- Можна встановити кришку об'єктива або бленду об'єктива з уже встановленим фільтром.
- Якщо одночасно прикріплено кілька фільтрів, на знятих зображеннях може виникати ефект віньєтування.
- Не можна приєднувати нічого, крім фільтрів, як-от конвертер або адаптер, до поверхні об'єктива та використовувати їх із ним у поєднанні. Приєднання інших елементів може призвести до пошкодження об'єктива.

## **Запобіжні заходи щодо використання**

---

- **Не розпилюйте аерозолі з інсектицидами або леткими хімічними сполуками на об'єktiv.**
  - Якщо такі речовини потраплять на об'єktiv, вони можуть пошкодити зовнішній корпус або відлучення фарби.
- **Не направляйте об'єktiv у бік сонця або інших потужних джерел світла.**
  - У цьому разі до об'єktиву може потрапити надлишкова кількість світла, що може призвести до загоряння та несправності.
- **Уникайте тривалого контакту з об'єktivом при низькій температурі.**
  - В умовах низької температури (нижче 0 °C, як-от на лижних спусках) тривалий безпосередній контакт з об'єktivом може спричинити ураження шкіри. Під час тривалого використання об'єktива надягайте рукавички або застосовуйте інші подібні засоби захисту.
- **Щоб очистити, обережно витріть м'якою сухою тканиною, яка не створює пилу.**
  - Не застосовуйте розчинники, як-от бензол, розріджувачі, спирт, мийні засоби для кухні тощо, оскільки це може призвести до проблем, зокрема пошкодження корпусу або відшарування покриття.
  - Не застосовуйте серветки з хімічними речовинами.
- Уникайте тривалого контакту з об'єktivом виробів із гуми, ПВХ або інших подібних виробів.
- Не розбирайте й не змінюйте виріб.
- Якщо об'єktiv не використовується впродовж тривалого часу, рекомендовано зберігати його разом з осушувачем (силікагелем).
- Якщо об'єktiv не використовувався впродовж тривалого часу, перед зйомкою перевірте всі його деталі.



- Не зберігайте та не використовуйте пристрій у будь-якому з наведених місць, оскільки це може викликати проблеми в роботі та несправності.
  - Під впливом прямих сонячних променів або на пляжі влітку
  - у місцях із підвищеною температурою та вологістю або різкими їх перепадами
  - у місцях із великою кількістю пилу або піску
  - Там, де є відкритий вогонь
  - Біля обігрівачів, кондиціонерів і зволожувачів повітря
  - там, де вода може потрапити на об'єкти і зволожити його
  - Там, де є вібрація
  - У транспортному засобі
- Крім того, ознайомтеся з інструкцією з експлуатації цифрової фотокамери.

## Усунення несправностей

---

**Під час вмикання або вимикання цифрової фотокамери або струшування об'єктива можна почути бряжчання тощо.**

**Від об'єктива чути звук під час фотозйомки.**

- Цей звук спричинений рухом внутрішніх лінз або роботою діафрагми й не є несправністю.

**Внутрішні лінзи зміщуються від центра перед приєднанням об'єктива або під час вимкнення цифрової фотокамери.**

**Внутрішні лінзи коливаються, коли об'єктив струшують.**

- Це спричинено дією вбудованого стабілізатора зображення об'єктива й не є несправністю.

# Технічні характеристики

Технічні характеристики можуть змінюватися з метою вдосконалення.

## ЗМІННИЙ ОБ'ЄКТИВ ДЛЯ ЦИФРОВОЇ КАМЕРИ "LUMIX S 70-300 мм F4.5-5.6"

<b>Кріплення</b>	Leica Camera AG L-Mount
<b>Фокусна відстань</b>	f=70 мм до 300 мм
<b>Конструкція об'єктива</b>	17 елементи в 11 групах (1 лінза UED, 2 лінзи ED, 1 лінза UHR)
<b>Тип діафрагми</b>	11-пелюсткова діафрагма/кільцева діафрагма
<b>Максимум діафрагми</b>	Від F4.5 (ширококутний режим) до F5.6 (телережим)
<b>Мінімальне значення діафрагми</b>	F22
<b>Кут огляду</b>	Від 34° (ширококутний режим) до 8.3° (телережим)
<b>Фокусна відстань</b>	[FULL]: 0,54 м до ∞ (ширококутний режим)/0,74 м до ∞ (телережим) (від лінії відліку фокусної відстані) [3m-∞]: 3,0 м до ∞ (від лінії відліку фокусної відстані)
<b>Максимальне збільшення зображення</b>	0,5× (фокусна відстань 300 мм)
<b>Оптичний стабілізатор зображення</b>	Так
<b>Діаметр фільтра</b>	77 мм
<b>Максимальний діаметр</b>	∅84,0 мм
<b>Повна довжина</b>	Прибл. 148,0 мм (від краю об'єктива до основи кріплення)
<b>Маса</b>	Прибл. 790 г
<b>Захист від пилу та бризок</b>	Так
<b>Рекомендована робоча температура</b>	Від -10 °C до 40 °C
<b>Припустимий рівень відносної вологості</b>	Від 10 %RH до 80 %RH



## Інформація для покупця

Назва виробу	ЗМІННИЙ ОБ'ЄКТИВ ДЛЯ ЦИФРОВОЇ КАМЕРИ
Країна виробництва	Китай
Виробник	Панасонік Корпорейшн
Адреса виробника	1006, Оаза Кадома, Кадома-ші, Осака 571-8501, Японія
Дата виробництва: ви можете знайти рік і місяць виробництва у серійному номері, вказаному на табличці. Приклад позначення — Серійний № XX1AXXXXXX (X—будь-яка цифра або літера) Рік: третя цифра у серійному номері (1—2021, 2—2022, ...0—2030) Місяць: четверта літера у серійному номері (A—січень, B—лютий, ...L—грудень) Примітка: Вересень може вказуватися як "S" замість "I".	
Додаткова інформація	Просимо уважно прочитати інструкції з експлуатації.

Встановлений виробником згідно Закону України "Про захист прав споживачів" термін служби виробу становить 7 років з дати виготовлення за умови, що виріб використовується в суворій відповідності до даної інструкції з експлуатації та застосовуваних технічних стандартів.

Імпортер:

ТОВ "ПАНАСОНІК УКРАЇНА ЛТД"

провулок Охтирський, будинок 7, місто Київ, 03066, Україна

**Panasonic Corporation**

Web Site: <http://www.panasonic.com>

© Panasonic Corporation 2021